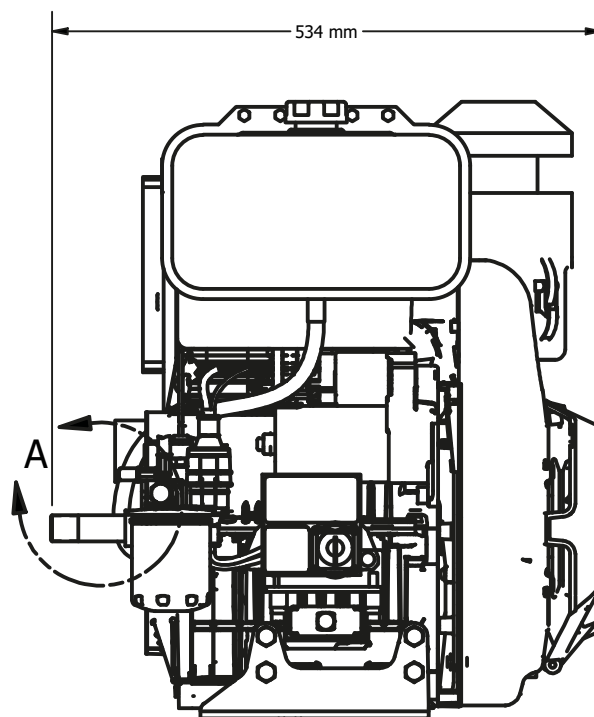
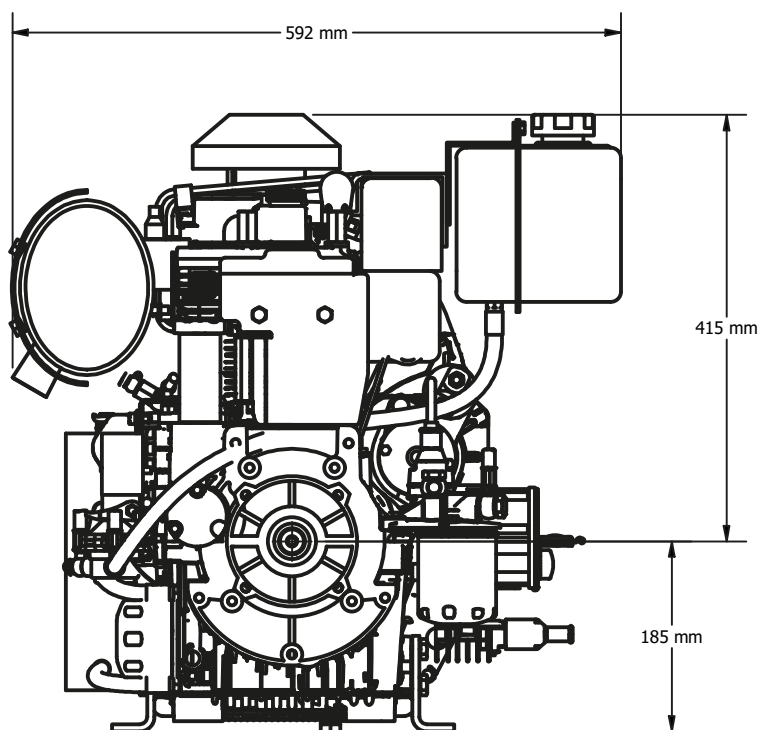


Características del motor

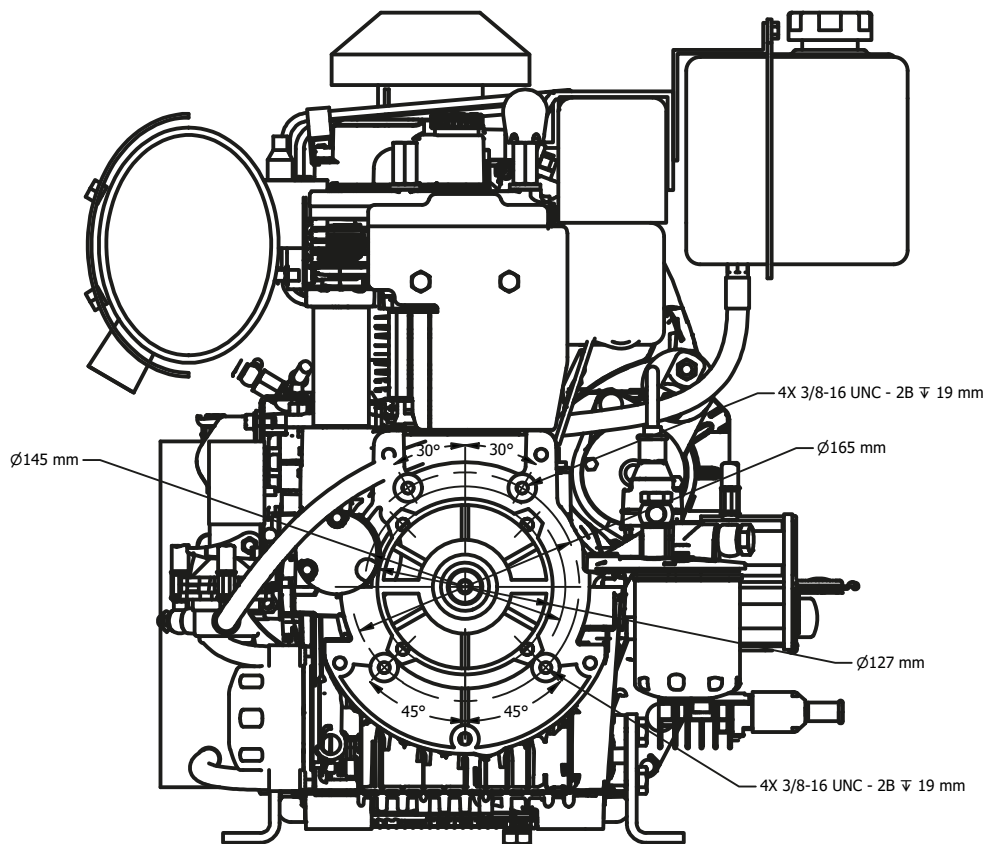
Modelo	MTR DSL 22HP 3600 E CD292F
Marca	Hi-Force
Ref.	19787
Potencia nominal (hp)	22,0
Presión de inyección (mpa)	21-22
rpm max.	3.600
Combustible	Diésel
Tipo de eje	Roscado
Cilindros	2
Tipo de arranque	Eléctrico
Ángulo de inclinación	volante lado: bajo 25, alto 25
Pistón medio (m / s)	7.5/3000 9/3600
Capacidad (L)	7,00
Peso (kg)	78/85
Empaque (L x W x H) (mm)	635 x 545x 695
Voltaje	12V
Capacidad Aceite (L)	1.8~2.8 (CF15W/40)"



Dimensiones en milímetros



Acople



Eje roscado

