

FICHA TECNICA	
REVISIÓN No.	4
CÓDIGO No.	MATP - R - 21
FECHA	2020

T-50M

Referencia	Buje Pulgadas	1002
Reference	Buje Milimétrica	2003

Características Eléctricas Electrical Characteristics	Valor Value
Tensión de trabajo / Rated voltage	2kV
Tensión aplicada en seco durante 1 minuto / Dry applied voltage for 1 minute	20kV
BIL	50kV

Características Mecánicas Mechanical Characteristics	Valor Value
Fuerza de flexión de rotura (Po) / Flexural strength	2000N
Temperatura de operación / Operating tempe- rature	-20°C hasta +90°C
Flamabilidad / Flammability	V0
Peso / Weight	146gr

Características Dimensionales Dimensional Characteristics	Valor Value
Altura / Height	60mm
Distancia de fuga / Leakage distance	78mm
Profundidad del buje / Bushing depth	16mm
Diámetro del buje / Diameter of the Bushing	3/8"

Características Físicas Physical Characteristics	
Color / Colour	Café
Forma / Shape	Cilíndrico
Material buje / Bushing material	Bronce

Características De Uso Usage Characteristics	
Uso / Usage	Interior
Aplicaciones / Applications	Soporte de barras

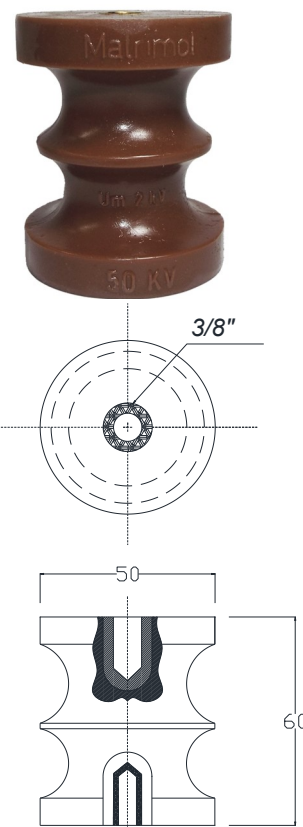


Ilustración 57. 1002-2003

Notas:

- Dimensiones en mm.
- Tolerancia dimensional dada por: $\pm(0.01 \cdot d + 0.5)$ donde **d** es la dimensión.
- Insertos en pulgadas o en milímetros, de acuerdo a solicitud del cliente.
- **La cantidad y dimensión del buje se puede fabricar de acuerdo a requerimiento del cliente.**

