


Contar	Descripción
1	<p>11 SQF-2</p>  <p style="text-align: center;">Advierta! la foto puede diferir del actual producto</p> <p>Código: Bajo pedido</p> <p>La bomba SQFlex 3" con rotor de hélice está indicada para alturas elevadas y caudales bajos.</p> <p>El sistema SQFlex es un sistema de suministro de agua fiable basado en fuentes de energía renovables, como energía solar y eólica.</p> <p>Gracias a su suministro flexible de energía y a su rendimiento, el sistema SQFlex se puede combinar y adaptar para satisfacer cualquier necesidad del lugar de instalación.</p> <p>El sistema SQFlex tiene una amplia gama de tensión, seguimiento del punto de máxima potencia (MPPT), así como protección contra funcionamiento en seco, tensión y sobrecarga.</p> <p>Líquido:</p> <p>Líquido bombeado: Agua</p> <p>Temp. máx. del líquido: 104 °F</p> <p>Temperatura del líquido durante el funcionamiento: 68 °F</p> <p>Densidad: 62.29 lb/ft³</p> <p>Técnico:</p> <p>Homologaciones: CE,EAC,CN RoHS Exempt</p> <p>Zinc Anodes: NO</p> <p>Materiales:</p> <p>Bomba: Acero inoxidable DIN W.-Nr. 1.4301 AISI 304</p> <p>Impulsor: DIN W.-Nr. 1.4301</p> <p>Instalación:</p> <p>Máxima presión ambiental: 217.56 psi</p> <p>Salida de bomba: 1 1/4" NPT</p> <p>Diámetro mínimo de la perforación: 2.99 en</p> <p>Datos eléctricos:</p> <p>Tipo de motor: MSF3</p> <p>Potencia de entrada - P1: 1.4 kW</p> <p>Tensión nominal CA: 1 x 90-240 V</p> <p>Tensión nominal CC: 30-300 V</p> <p>Intensidad nominal: 8.4 A</p> <p>Factor de potencia: 1.0</p> <p>Velocidad nominal: 3600 rpm</p> <p>Tipo de arranque: directo</p> <p>Grado de protección (IEC 34-5): IP68</p> <p>Clase de aislamiento (IEC 85): F</p> <p>Longitud de cable: 6.56 ft</p>

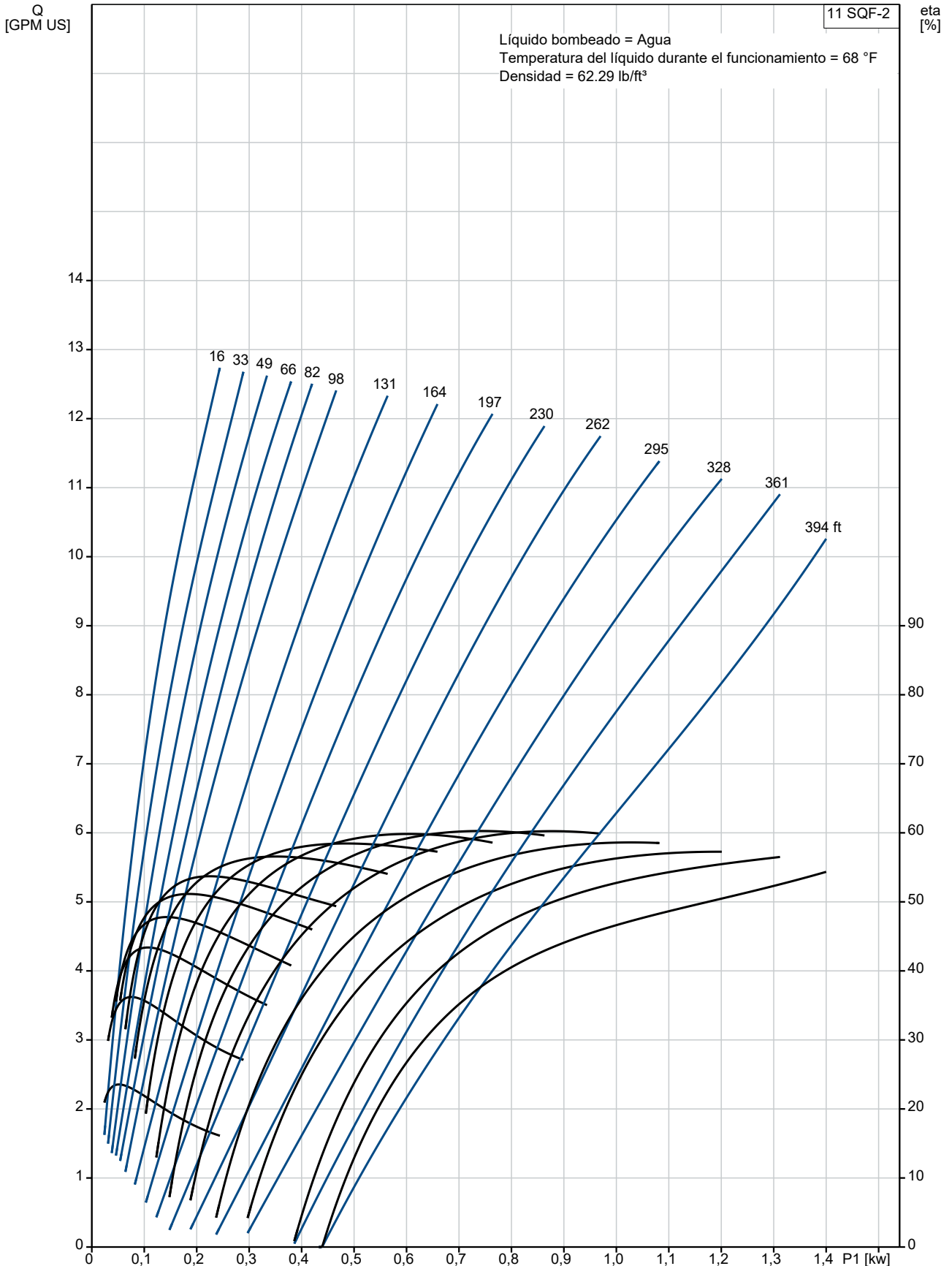


Empresa:
Creado Por:
Teléfono:

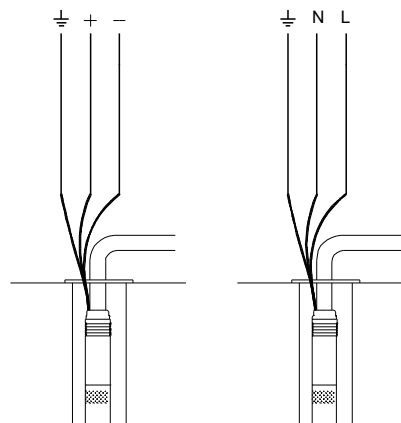
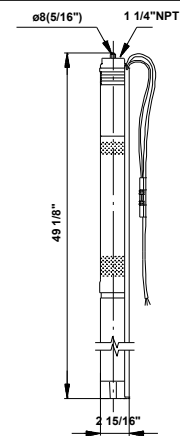
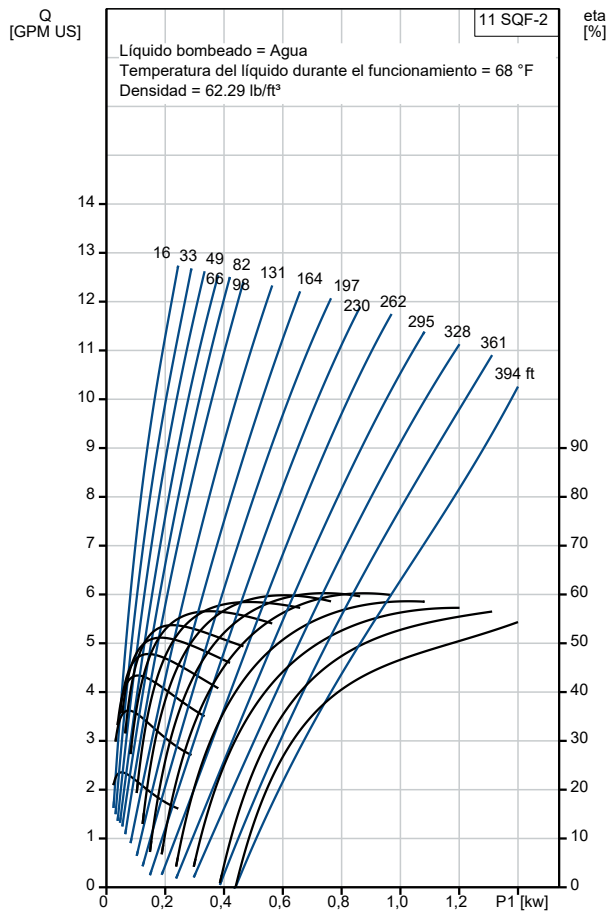
Datos: 09/11/2021

Contar	Descripción
	Motor N.º: 98163731 Udc: 300 V 30 V Otros: Índice de eficiencia mínima, MEI ≥: --- Peso neto: 18.1 lb Peso bruto: 22 lb Volumen de transporte: 0.85 ft³

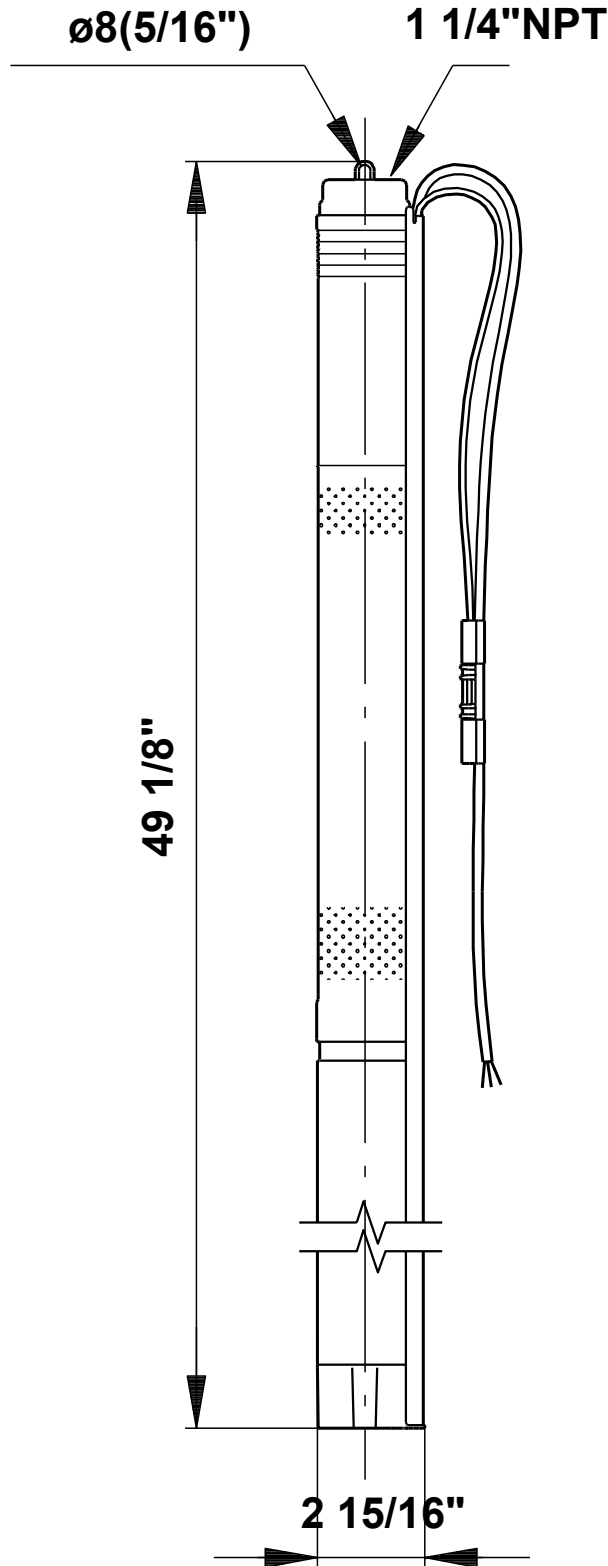
Bajo pedido 11 SQF-2



Descripción	Valor
Información general:	
Producto::	11 SQF-2
Código::	Bajo pedido
Número EAN::	Bajo pedido
Técnico:	
Etapas:	2
Homologaciones:	CE,EAC,CN RoHS Exempt
Bomba n.º:	95027416
Válvula:	bomba con válvula de retención integrada
Zinc Anodos:	NO
Materiales:	
Bomba:	Acero inoxidable
Bomba:	DIN W.-Nr. 1.4301
Bomba:	AISI 304
Impulsor:	DIN W.-Nr. 1.4301
Rotor:	Acero inox.
Rotor:	DIN W.-Nr. 1.4301
Rotor:	AISI 304
Estátor:	Acero inoxidable/EPDM
Estátor:	DIN W.-Nr. 1.4301
Estátor:	AISI 304
Instalación:	
Máxima presión ambiental:	217.56 psi
Salida de bomba:	1 1/4" NPT
Diámetro mínimo de la perforación:	2.99 en
Líquido:	
Líquido bombeado:	Agua
Temp. máx. del líquido:	104 °F
Temperatura del líquido durante el funcionamiento:	68 °F
Densidad:	62.29 lb/ft³
Datos eléctricos:	
Tipo de motor:	MSF3
Potencia de entrada - P1:	1.4 kW
Tensión nominal CA:	1 x 90-240 V
Tensión nominal CC:	30-300 V
Intensidad nominal:	8.4 A
Factor de potencia:	1.0
Velocidad nominal:	3600 rpm
Tipo de arranque:	directo
Grado de protección (IEC 34-5):	IP68
Clase de aislamiento (IEC 85):	F
Protección de motor integrada:	Y
Protec. térmica:	interior
Longitud de cable:	6.56 ft
Motor N.º:	98163731
Udc:	300 V
Udc:	30 V
Otros:	
Índice de eficiencia mínima, MEI ≥:	--
Peso neto:	18.1 lb
Peso bruto:	22 lb
Volumen de transporte:	0.85 ft³
Región de ventas:	North America

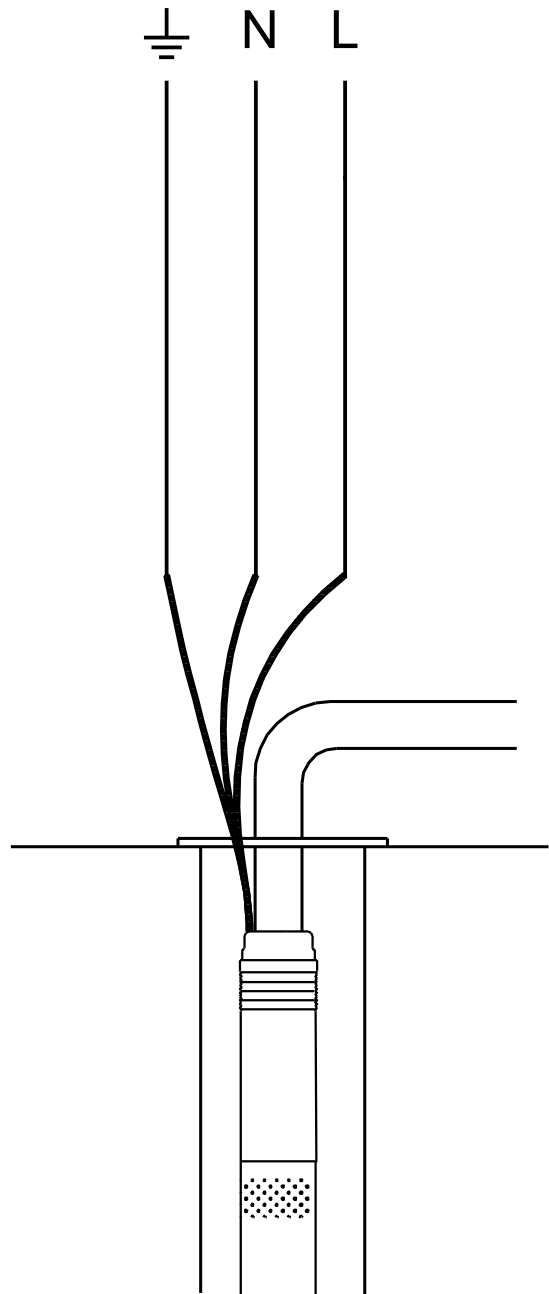
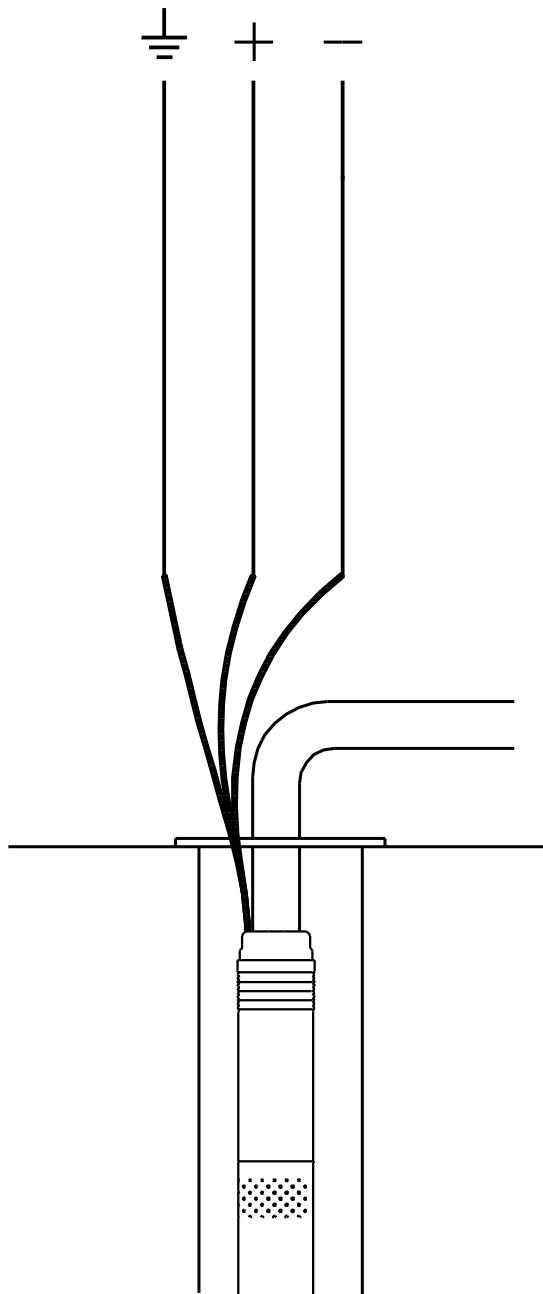


Bajo pedido 11 SQF-2



Nota: todas las unidades están en [en] a menos que se indiquen otras. Exención de responsabilidad: este esquema dimensional simplificado no muestra todos los detalles.

Bajo pedido 11 SQF-2



¡Nota! Uds en [en] a menos que otras estén expresadas



Empresa:
Creado Por:
Teléfono:

Datos: 09/11/2021

Dados da encomenda:

Nombre de producto: 11 SQF-2
Cantidad: 1
Código prod.: Bajo pedido

Total: Precio bajo pedido
