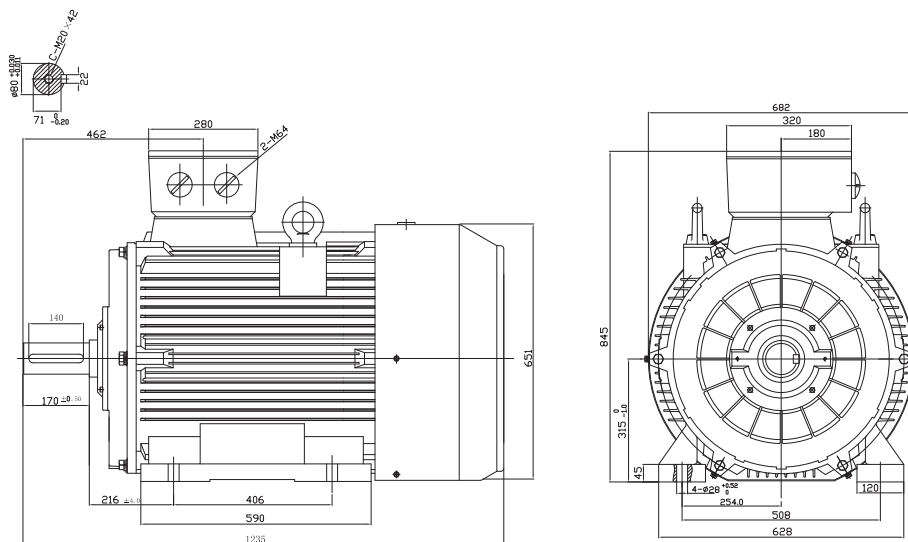


Tipo T1C 315S-6

E315S675,0\_&6C20000T

Posición de montaje

IM	B3
IM	1001



Datos eléctricos			
Potencia nominal	75		Kw
Velocidad nominal	-		min <sup>-1</sup> 50Hz
	1185		min <sup>-1</sup> 60Hz
Frecuencia nominal	60		Hz
Tensión nominal(+/-10%)	-		VΔ/50Hz
	-		VY/50Hz
	220		VΔ/60Hz
	380		VY/60Hz
Par nominal	604.68		Nm (Mn)
Corriente nominal	247.45	VΔ/60Hz	A (In)
	143.03	VY/60Hz	A (In)
Corriente de arranque	7		xIn
Par de arranque	2		xMn
Par de ruptura	2.3		xMn
Carga de			D.O.L.
Clase de eficiencia	IE1		
Eficiencia	50Hz	60Hz	
	-	92.6	100% arranque
	-	-	75% arranque
	-	-	50% arranque
Factor de potencia cosφ	-	0.86	100% arranque

Datos generales		
Tamaño del bastidor	315	
Montaje	B3	
Peso	792.2	Kg
Material de la carcasa	Hierro fundido	
Protección	IP	55
Clase de aislamiento	H	
Tropicalización	Sí	
Clase de vibración	A	
Servicio	S1	
Sentido de rotación	Bidireccional	
Método de enfriamiento	IC	411
Entrada del cable	2-M63x1,5+1M16x1,5	
Normas	IEC/DIN/ISO/VDE/EN	
Ejecución según las normas	IEC 60034-1	
Patas desmontables	No	
Pintura	9010	C2 standard
Protecciones térmicas	n/a	

Condiciones locales	
Temperatura ambiente	de -20°C a +40°C
Altitud sobre el nivel del mar	1000 m

Datos mecánicos					
Nivel de ruido	LpA	73	dB(A)	Cojinete lado DE	NU319
	LwA	83	dB(A)	Cojinete lado NDE	6319-C3
Momento de inercia	3.25976		Kgm <sup>2</sup>	Vida útil media del cojinete	40000 h
Tipo de cojinetes			C&U	Intervalo de relubricación cojinete L1 DE	5900 h
Lubricantes para cojinetes	Vea el manual de instalación y mantenimiento			Intervalo de relubricación cojinete L1 NDE	11800 h
				Anillo de compensación	LADO NDE

There may be differences between rating plate and calculated values.